

ATESY[®]

НАША ОБЛАСТЬ ВЪЕЗДА ОТКРЫТА ДЛЯ ВСЕХ



**Т Р А Н С П О Р Т Е Р
Д Л Я С Б О Р А
Г Р Я З Н О Й П О С У Д Ы**

Транспортер для сбора грязной посуды «Каюр-М»

Транспортер для сбора грязной посуды «Каюр-М» предназначен для транспортировки грязной посуды из обеденного зала в посудомоечное отделение или для перемещения посуды внутри отделения. Перемещение посуды может осуществляться как поштучно, так и на подносах. Благодаря специальной конструкции направляющих, лента транспортера приобретает вогнутую форму, которая препятствует протеканию жидких продуктов на пол. При работе транспортера остатки пищи и жидкости удаляются с поверхности ленты скребком-очистителем путем сбрасывания их в специальный лоток.

Транспортер для сбора грязной посуды «Каюр-М»

Максимальная длина транспортера – 20 м.



Ведущий модуль

1



Предназначен для осуществления движения ленты. Этот модуль состоит из каркаса, привода, а также поддона, предназначенного для сбора остатков пищи, попадаемых на полотно при очистке его специальным скребком-очистителем. Для удобства очистки поддона и экономии рабочего пространства предусмотрена возможность его извлечения в три стороны: вперёд, влево, вправо. Ведущая секция оснащена кнопками аварийного выключения, а также концевым выключателем, предназначенным для автоматического отключения-включения линии при касании его посудой, и включающим транспортер при устранении препятствия.

Натяжной модуль

2



Предназначен для натяжения ленты. Этот модуль состоит из корпуса, натяжного барабана, каркаса, а также поддона, предназначенного для сбора остатков пищи, попадаемых на полотно. Натяжная секция оснащена кнопкой выключения транспортера.

Промежуточный модуль

3



Предназначен для формирования необходимой длины транспортера. Промежуточная секция выпускается двух размеров – длиной 1 м и длиной 2 м. Необходимая длина транспортера определяется заказчиком при осуществлении заказа. Каркас транспортера выполнен из нержавеющей стали, что позволяет эксплуатировать его

в помещениях с повышенной влажностью воздуха. Регулируемые ножки каркаса позволяют компенсировать неровности пола при установке оборудования. Ширина ленты транспортера 450 мм, толщина 2,5 мм. Использование ПВХ ленты позволяет уменьшить до минимума звук работы транспортера и обеспечивает простоту санитарной обработки изделия.

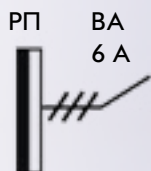
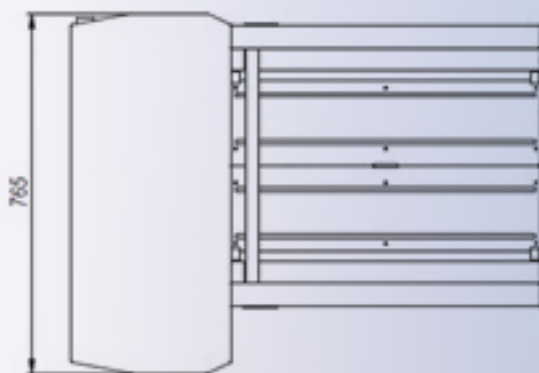
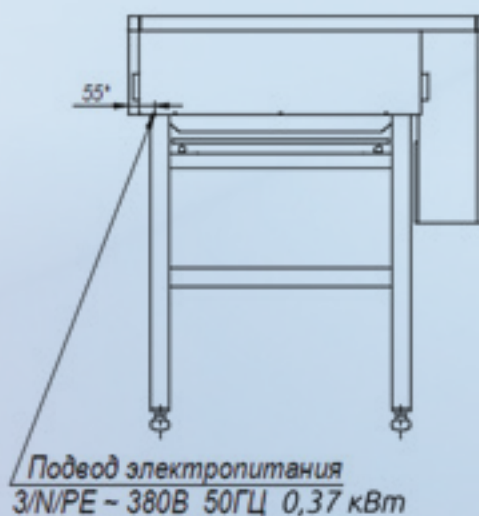
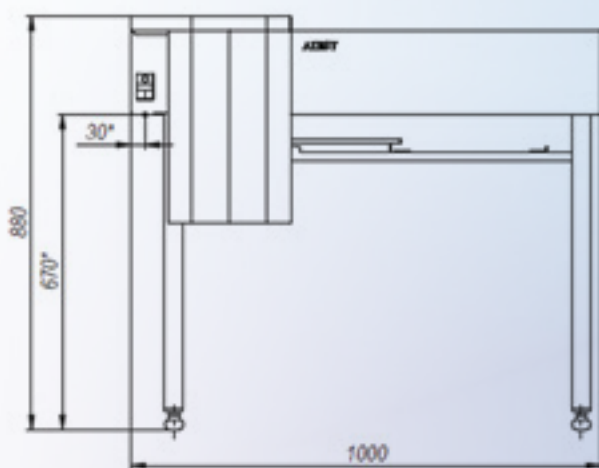


Техническое описание:

Габаритные размеры – 1000x765x880 мм. Рабочая поверхность модуля выполнена из нержавеющей стали AISI430. Каркас выполнен из нержавеющей AISI304 трубы сечением 40x40мм. Опорные ножки с пластиковой нижней частью регулируются по высоте в пределах 20 мм.

Модуль является неотъемлемой частью транспортера, предназначен для осуществления движения ленты. Модуль оснащен очистителем для удаления прилипшей грязи и поддоном для её сбора. В качестве привода применён мотор-редуктор мощностью 0,37 кВт. Напряжение сети: 3 фазы, 380 В, 50 Гц. Скорость движения ленты 20 см/с. Максимальная нагрузка на ленту – 15 кг/пог.м. Ширина ленты - 450 мм.

Габаритный чертеж и рекомендуемая схема подключения:



ГВС (5x1)

В мет. трубе
в толще стен и пола

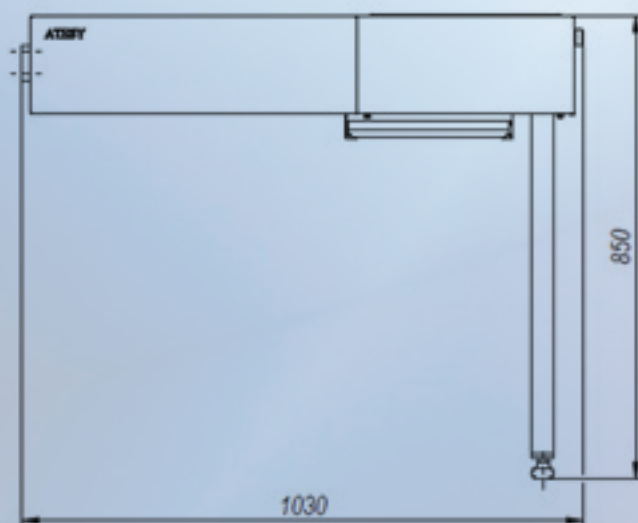
0,37 кВт

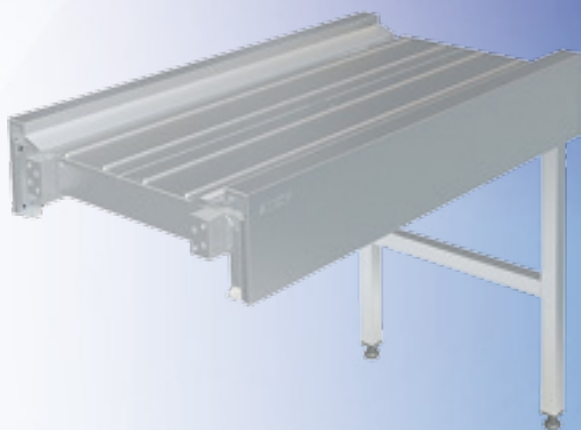


Техническое описание:

Габаритные размеры – 1030x600x850 мм. Рабочая поверхность модуля выполнена из нержавеющей стали AISI430. Каркас выполнен из нержавеющей AISI304 трубы сечением 40x40 мм. Опорные ножки с пластиковой нижней частью регулируются по высоте в пределах 20 мм. Модуль предназначен для натяжения ленты, оснащен поддоном для сбора остатков пищи, попадающих на ленту. Натяжной модуль оснащен кнопкой выключения транспортера. Ширина ленты – 450 мм.

Габаритный чертеж:

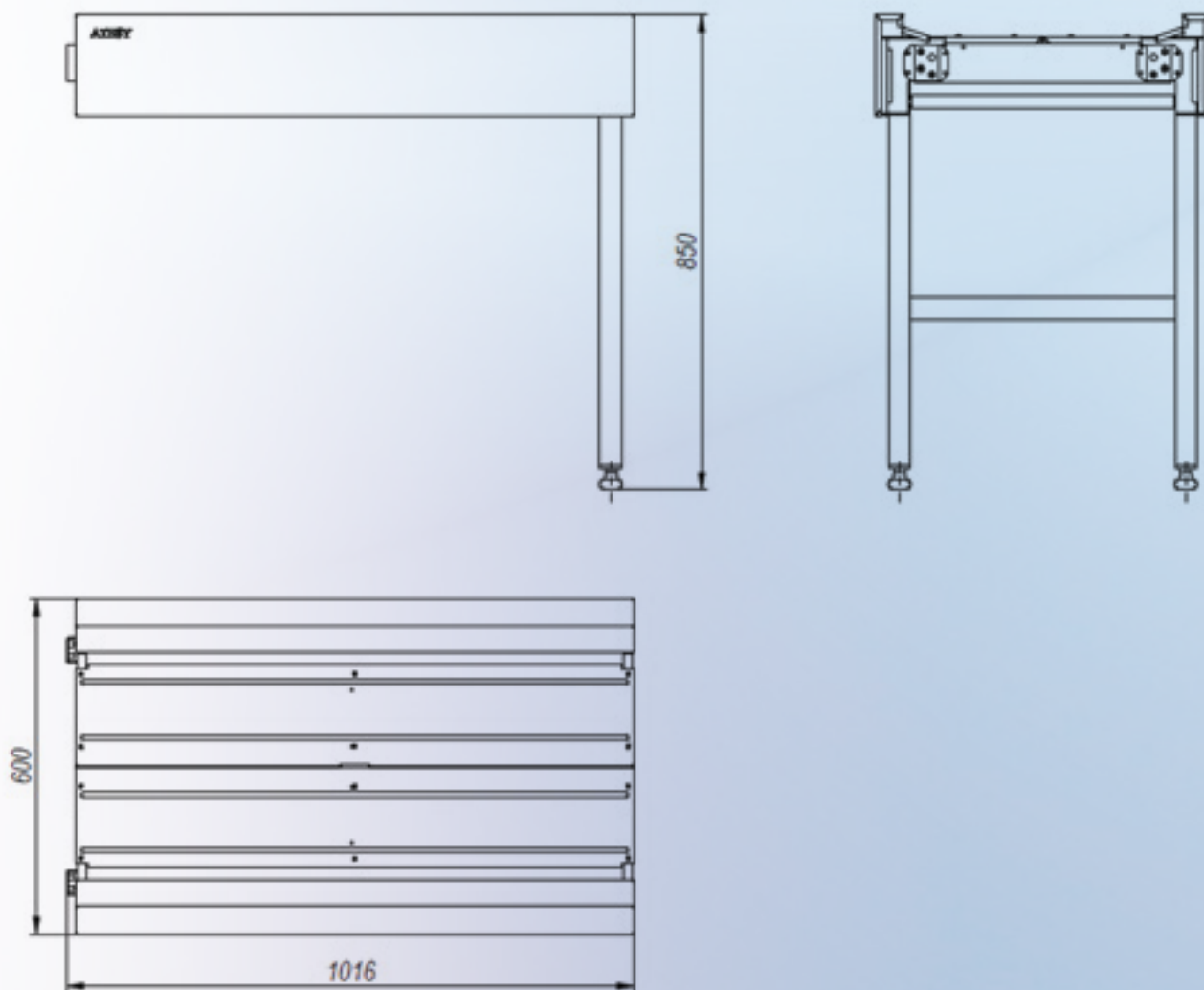




Техническое описание:

Габаритные размеры — 1016x600x850 мм. Рабочая поверхность модуля выполнена из нержавеющей стали AISI430. Каркас выполнен из нержавеющей AISI304 трубы сечением 40x40 мм. Опорные ножки с пластиковой нижней частью регулируются по высоте в пределах 20 мм. Служит для увеличения длины транспортера на 1 м. Ширина ленты – 450 мм.

Габаритный чертеж:





Техническое описание:

Габаритные размеры — 2016x600x850 мм. Рабочая поверхность модуля выполнена из нержавеющей стали AISI430. Каркас выполнен из нержавеющей AISI304 трубы сечением 40x40 мм. Опорные ножки с пластиковой нижней частью регулируются по высоте в пределах 20 мм. Служит для увеличения длины транспортёра на 2 м. Ширина ленты — 450 мм.

Габаритный чертеж:

